

Seite
Page
Page

16/2	Gewindestift, Druckstück, Kupplung, Gegenstück, Passfeder nach DIN 6885 – Form A	Headless pin, pressure screw, coupling, counterpart, Key per DIN6885 – Form A	Poulon, vis à tête de pression, accouplement, pendant, Clavette suivant DIN6885 – Forme A
16/4	Adapterplatte	Adapter plate	Plaque d'adaption
16/5	Schutzrohr	Protection tube	Tube protectuer
16/6	Gelenke HZ	Joints HZ	Articulations HZ
16/8	Lagerböcke	Bearing pedestals	Supports
16/10	Bolzen	Bolts	Axes de fixation
16/12	Gelenke DHZ	Joints DHZ	Articulations DHZ
16/14	Flansch, Nutmutter, Haltewinkel	Flange, Groove nut, Fixation angle	Flasque, Ecrou, Equerre de fixation
16/16	Spannarm, Flansch	Clamping arm, flange	Bride, platine
16/17	Spannarm	Clamping arm	Bride
16/18	Anschlusszubehör	DIN fittings	Accessoires de raccordements
16/22	Montagekit Blockzylinder	Installation tool block cylinder	Outil de montage vérin-bloc
16/23	Schalterzubehör	Switch accessories	Accessoires pour détecteurs
16/25	Sonstiges Zubehör	Other accessories	Accessoires spécifique

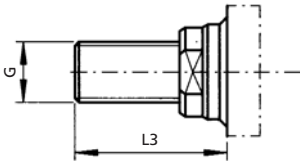
Zubehör

Accessories
Accessoires



Zubehör für **Accessories for** **Accessoires pour**
BZ

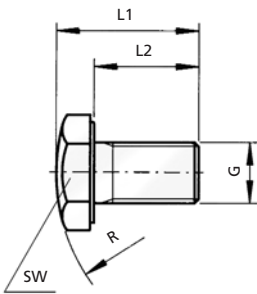
Gewindestift **Headless pin** **Poulon**



Artikelnummer Part number Numéro d'article	Kolben Ø Piston Ø Ø Piston	G	L3
016253	16	M6	18
016266	25	M10	22
016270	32	M12	25
016274	40	M16	35
016276	50	M20	40
016280	63	M27	54
016281	80	M30	54
016282	100	M42	75
055349	125	M48	76
034814	160	M56	82

Maße in mm **Dimensions in mm** **Dimensions en mm**

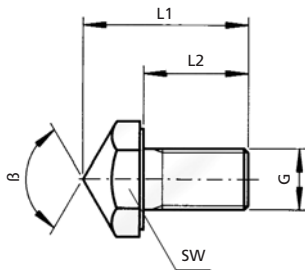
Druckstück **Pressure screw** **Vis à tête de pression**



Artikelnummer Part number Numéro d'article	G	L1	L2	R	SW
028678	M6	21	11	20	10
028679	M10	24	14	35	17
028680	M12	24	14	45	19
028681	M16	34	24	60	24
028682	M20	38	28	60	30
028683	M27	55	38	100	41
028684	M30	57	38	100	46
028685	M42	81	55	140	65

Maße in mm **Dimensions in mm** **Dimensions en mm**

Druckstück **Pressure screw** **Vis à tête de pression**



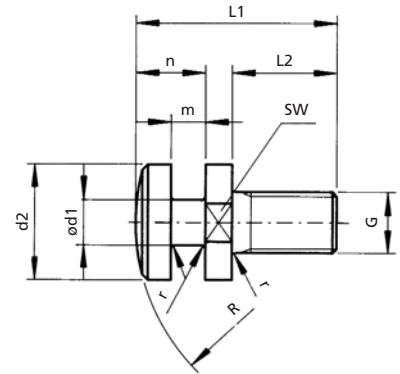
Artikelnummer Part number Numéro d'article	G	L1	L2	β°	SW
028657	M6	23	11	90	10
028658	M10	29	14	90	17
028659	M12	29	14	120	19
028660	M16	39	24	120	24
028661	M20	43	28	120	30
028662	M27	58	38	120	41
028663	M30	63	38	120	46
028664	M42	87	55	120	65

Maße in mm **Dimensions in mm** **Dimensions en mm**

Kupplung Coupling Accouplement

Artikelnummer Part number Numéro d'article	G	L1	L2	d1	d2	m	n	R	r	SW
133003	M6	24,5	10	6	12	5	10	230	1	10
028665	M10	31,5	14	10	20	6,5	12	320	1	17
028666	M12	31,5	14	10	20	6,5	12	320	1	17
028667	M16	44	24	16	25	7	13	400	1	22
028668	M20	56	28	18	32	10	20	500	1	27
028669	M27	74	38	24	40	13	25	630	1,5	36
028670	M30	92	38	30	52	19	38	800	2	46

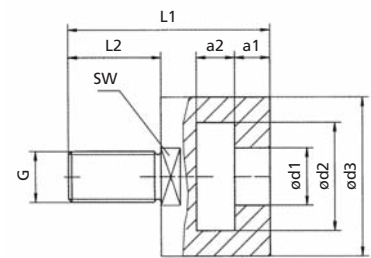
Kupplungen aus 30Cr Ni Mo8 Maße in mm Dimensions in mm Dimensions en mm
 Coupling of 30Cr Ni Mo8
 Accouplement de 30Cr Ni Mo8



Gegenstück Counterpart Pendant

Artikelnummer Part number Numéro d'article	G	L1	L2	a1	a2	d1	d2	d3	SW
078453	M10	31,5	14	6	5,7	11	21	32	26
078454	M12	31,5	14	6	5,7	11	21	32	26
078455	M16	45	24	6,5	6,2	17	26	37	32
078456	M20	58	28	9,5	10,2	19	33	47	41
078457	M27	78	38	12,5	12,2	25	41	57	50
078458	M30	95	38	18,5	19,2	31	52	74	65

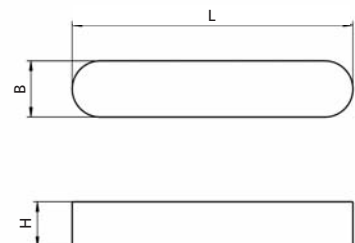
Maße in mm Dimensions in mm Dimensions en mm



Passfedern nach DIN 6885 – Form A Key per DIN6885 – Form A Clavette suivant DIN6885 – Forme A

Artikelnummer Part number Numéro d'article	Kolben Ø Piston Ø Ø Piston	B	H	L
016392	16	8	7	30
158291	25	10	8	40
158292	32	12	8	40
158295	40	12	8	50
158297	50	15*	10	60
158298	63	20	12	70
158299	80	24*	14	95
158300	100	28	16	125

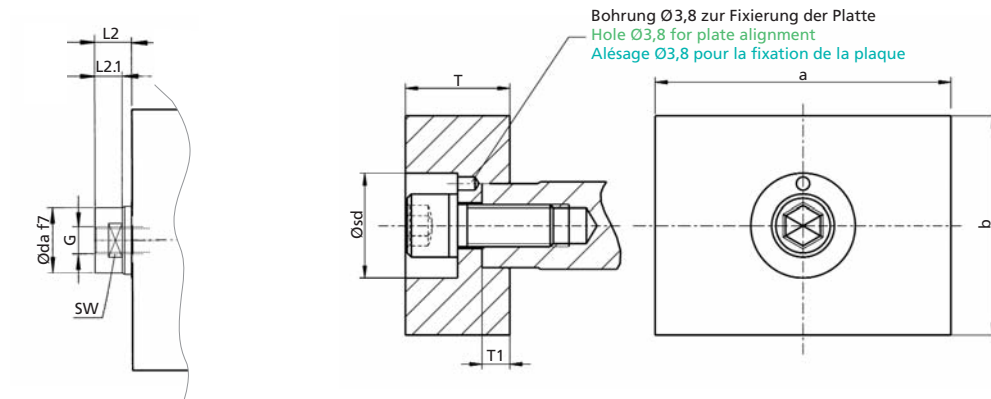
Maße in mm Alle Passfedern ab Lager lieferbar
 Dimensions in mm All keys in stock
 Dimensions en mm Toutes les clavettes sont disponibles sur stock



* Nicht genormte Zwischengröße
 * non standard dimension
 * Dimension pas normalisé

Zubehör für **Accessories for** **Accessoires pour**
BVZ

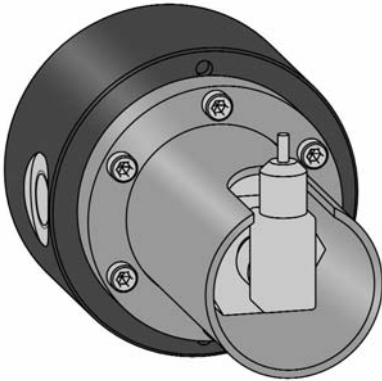
Adapterplatte **Adapter plate** **Plaque d'adaption**



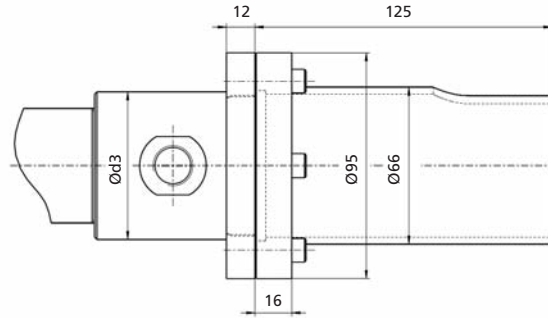
Artikelnummer Part number Numéro d'article	Kolben Ø Piston Ø Ø Piston	Øsd	T	T1	a	b
132718	40	30	30	8	85	63
132719	50	36	35	8	100	75
132720	63	44	45	10	125	95
132721	80	44	45	10	160	120
132722	100	44	45	10	200	150

Maße in mm Dimensions in mm Dimensions en mm

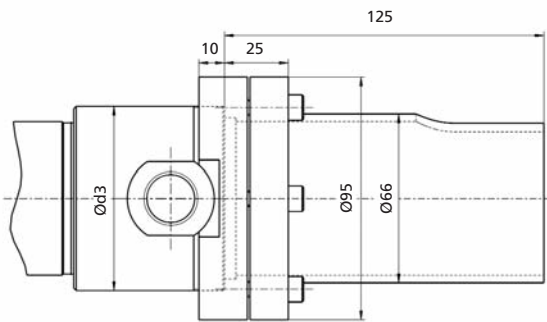
Schutzrohr Protection tube Tube protecteur



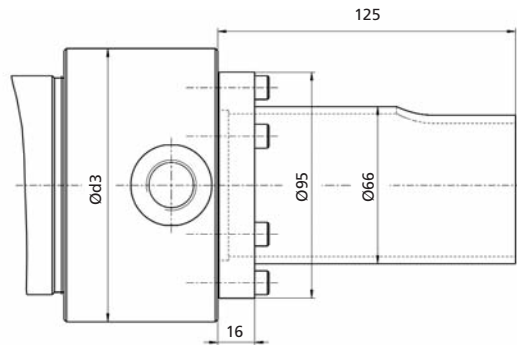
Ø40 mm
Artikelnummer 127420 Part number 127420 Numéro d'article 127420



Ø50 mm
Artikelnummer 127422 Part number 127422 Numéro d'article 127422



Ø63–100 mm
Artikelnummer 127423 Part number 127423 Numéro d'article 127423

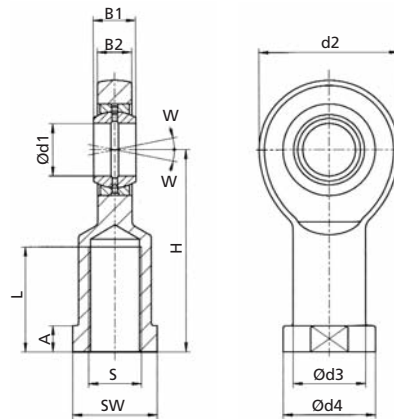


UZ, HZ, HZH, HMZ

Gelenk Si

Joint Si

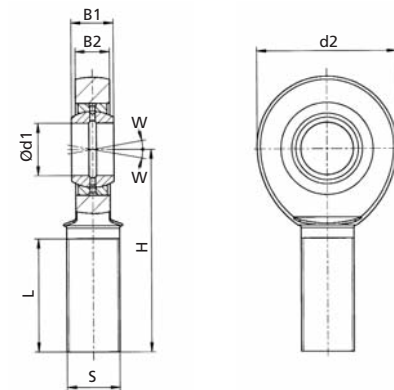
Articulation Si



Gelenk Sa

Joint Sa

Articulation Sa

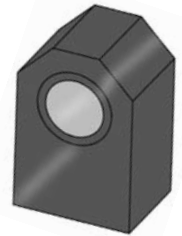
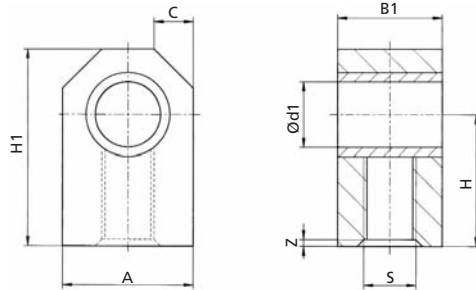


018950 Si. M16 . 17

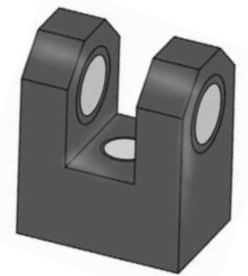
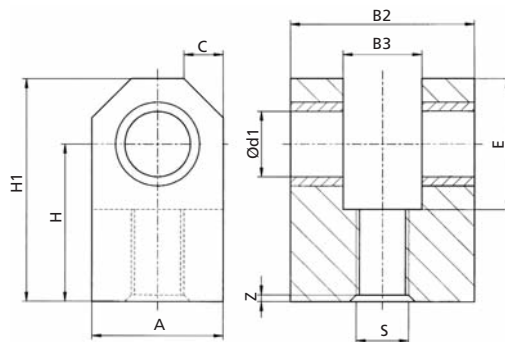
Artikelnummer Part number Numéro d'article	S	d1	A	B1	B2	d2	d3	d4	H	L	SW	W	kN				
													Si	Sa	Si	Sa	statisch static statiques
018944	018929	M6	6	5	6	4,4	21	10	13	30	36	11	16	11	13	8,15	3,4
018945	018930	M8	8	5	8	6	24	12,5	16	36	42	15	21	14	15	12,9	5,5
018946	018931	M10	10	6,5	9	7	29	15	19	43	48	20	26	17	12	17,6	8,15
030508	018932	M12	12	6,5	10	8	34	17,5	22	50	54	23	28	19	11	24,5	10,8
018948	018933	M14	15	8	12	10	40	21	26	61	63	30	34	22	8	36	17
018950	018935	M16	17	10	14	11	46	24	30	67	69	34	36	27	10	45	21,2
018951	018936	M20x1,5	20	10	16	13	53	27,5	35	77	78	40	43	32	9	60	30
018952	018937	M24x2	25	12	20	17	64	33,5	42	94	94	48	53	36	7	83	48
018953	018938	M30x2	30	15	22	19	73	40	50	110	110	56	65	41	6	110	62
018954	018939	M36x3	35	15	25	21	82	47	58	125	140	60	82	50	6	146	80
018955	018940	M42x3	40	25	28	23	92	58	58	145	145	65	90	55	7	160	100
018956	018941	M45x3	45	30	32	27	102	65	65	165	165	65	95	60	7	193	127
018957	018942	M52x3	50	30	35	30	112	70	70	195	195	68	110	65	6	240	156

Maße in mm Dimensions in mm Dimensions en mm

Gelenk GE
 Joint GE
 Articulation GE



Gelenk GEG
 Joint GEG
 Articulation GEG



018883 GEG. M16 . 20

Artikelnummer Part number Numéro d'article	GE	GEG	S	d1	A	B1	B2	B3	C	E	H		H1		Z
											GE	GEG	GE	GEG	
018838	018883	M5	6	18	10	15	8	5	18	18	21	27	30	0,5	
018839	018884	M6	8	20	12	15	8	5,5	20	18	22	28	32	1	
018841	018885	M8	10	25	15	20	10	6	26,5	23	29	35,5	41,5	1	
018843	018886	M10	12	25	20	30	16	6,5	26,5	25	30	37,5	42,5	1	
018846	018887	M12	14	30	20	35	16	7	30	32	35	47	50	1	
018848	018888	M14	16	30	25	40	20	7,5	30	40	40	55	55	1	
018851	018889	M16	20	40	30	40	20	12	40	45	50	65	70	2	
018856	018890	M20	25	50	40	70	30	15	50	50	60	75	85	2,5	
018860	018891	M24	25	50	40	75	35	15	50	55	65	80	90	4	
018868	018892	M27	32	60	50	80	40	17,5	60	70	80	100	110	6,5	
018873	018893	M33	40	80	60	80	40	25	80	80	90	120	130	3,5	
018877	018894	M42	50	100	80	80	40	30	100	100	105	150	155	4	
018879	075197	M48	50	100	90	90	50	30	110	135	135	185	185	6	

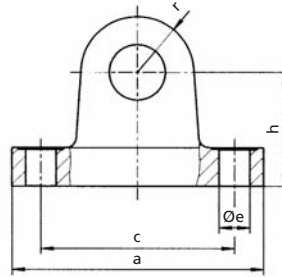
Maße in mm Dimensions in mm Dimensions en mm

DHZ

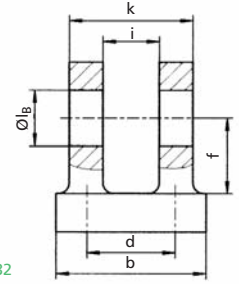
Lagerbock LB-CBA Bearing pedestals LB-CBA Supports LB-CBA



LB-CBA .20



Nach ISO 8132
According to ISO 8132
Selon ISO 8132



Typ Type Type	l _B H9	k	b	a	h	f	d	c	r	e	i	Nennkraft (kN) Nominal power (kN) Force nominale (kN)	Gewicht (kg) Weight (kg) Poids (kg)
LB-CBA-10	10	24	33	60	32	22	17	42	10	6,6	10	5	0,1
LB-CBA-12	12	28	40	70	34	22	20	50	12	9	12	8	0,31
LB-CBA-16	16	36	50	90	40	27	26	65	16	11	16	12,5	0,59
LB-CBA-20	20	45	58	98	45	30	32	75	20	11	20	20	0,9
LB-CBA-25	25	56	70	113	55	37	40	85	25	13,5	25	32	1,6
LB-CBA-32	32	70	85	143	65	43	50	110	32	17,5	32	50	2,8
LB-CBA-40	40	90	108	170	76	52	65	130	40	22	40	80	5,0
LB-CBA-50	50	110	130	220	95	65	80	170	50	26	50	125	10,1
LB-CBA-63	63	140	160	270	112	75	100	210	63	33	63	200	15,4
LB-CBA-80	80	170	210	320	140	95	125	250	80	39	80	320	30,0

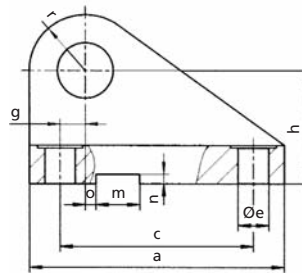
Passende Bolzen BO-BA und BO-PP Bolts to fit BO-BA and BO-PP Axes spéciaux BO-BA et BO-PP

Maße in mm Dimensions in mm Dimensions en mm

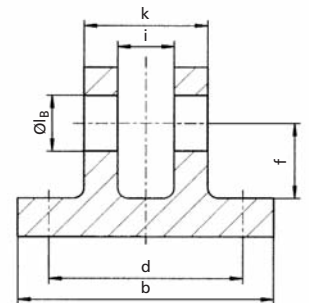
Lagerbock LB-CBB Bearing pedestals LB-CBB Supports LB-CBB



LB-CBB .20



Nach ISO 8132
According to ISO 8132
Selon ISO 8132

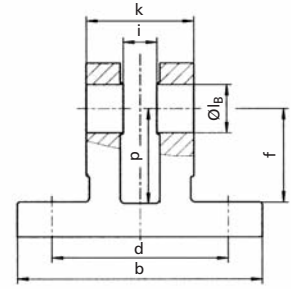
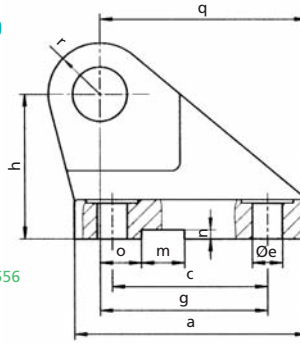


Typ Type Type	l _B H9	k	m	b	a	h	f	d	c	g	o	r	e	i	n	Nennkraft (kN) Nominal power (kN) Force nominale (kN)	Gewicht (kg) Weight (kg) Poids (kg)
LB-CBB-10	10	24	8	56	60	32	22	39	44	2	10	10	6,6	10	3,3	5	0,31
LB-CBB-12	12	28	10	72	65	34	22	52	45	2	10	12	9	12	3,3	8	0,55
LB-CBB-16	16	36	16	90	80	40	27	65	55	3,5	10	16	11	16	4,3	12,5	0,9
LB-CBB-20	20	45	16	100	95	45	30	75	70	7,5	10	20	11	20	4,3	20	1,5
LB-CBB-25	25	56	25	120	115	55	37	90	85	10	10	25	13,5	25	5,4	32	2,7
LB-CBB-32	32	70	25	145	145	65	43	110	110	14,5	6	32	17,5	32	5,4	50	4,5
LB-CBB-40	40	90	36	185	170	76	52	140	125	17,5	6	40	22	40	8,4	80	8,5
LB-CBB-50	50	110	36	215	200	95	65	165	150	25	-	50	26	50	8,4	125	13,5
LB-CBB-63	63	140	50	270	230	112	75	210	170	33	-	63	33	63	11,4	200	23,4
LB-CBB-80	80	170	50	320	280	140	95	250	210	45	-	80	39	80	11,4	320	38,5

Passende Bolzen BO-B5 und BO-PP Bolts to fit BO-B5 and BO-PP Axes spéciaux BO-B5 et BO-PP

Maße in mm Dimensions in mm Dimensions en mm

Lagerbock LB-LD Bearing pedestals LB-LD Supports LB-LD



Nach ISO 24556
According to ISO 24556
Selon ISO 24556

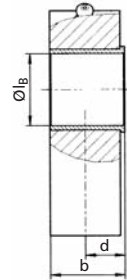
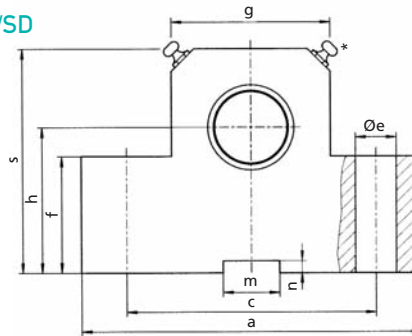
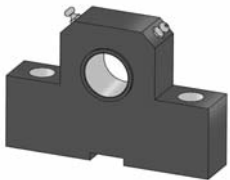
LB-LD .20

Typ Type Type	l _B k7	k	i	h	p	f	q	r	b	a	g	c	d	o	m	n	e	Nennkraft (KN) Nominal power (KN) Force nominale (KN)	Gewicht (kg) Weight (kg) Poinds (kg)
LB-LD-12	12	30	10	40	29	28	56	12	75	60	46	40	55	16	10	3,3	9	8	0,52
LB-LD-16	16	40	14	50	38	37	74	16	95	80	61	55	70	18	16	4,3	11	12,5	1,05
LB-LD-20	20	50	16	55	40	39	80	20	120	90	64	58	85	20	16	4,3	13,5	20	1,72
LB-LD-25	25	60	20	65	49	48	98	25	140	110	78	70	100	22	25	5,4	15,5	32	2,72
LB-LD-30	30	70	22	85	63	62	120	30	160	135	97	90	115	24	25	5,4	17,5	50	5,15
LB-LD-40	40	80	28	100	73	72	148	40	190	170	123	120	135	24	36	8,4	22	80	9,3
LB-LD-50	50	100	35	125	92	90	190	50	240	215	155	145	170	35	36	8,4	30	125	18,3
LB-LD-60	60	120	44	150	110	108	225	60	270	260	187	185	200	35	50	11,4	39	200	35
LB-LD-80	80	160	55	190	142	140	295	80	320	340	255	260	240	35	50	11,4	45	320	63
LB-LD-100	100	200	70	210	152	150	335	100	400	400	285	300	300	35	63	12,4	48	500	109

Passende Bolzen BO-B5 und BO-BA Bolts to fit BO-B5 and BO-BA Axes spéciaux BO-B5 et BO-BA

Maße in mm Dimensions in mm Dimensions en mm

Lagerbock LB-TB/SD Bearing pedestals LB-TB/SD Supports LB-TB/SD



Nach ISO 8132
According to ISO 8132
Selon ISO 8132

LB-TB .20

Typ Type Type	l _B H7	h		f	s		a	b	c	d	e ^{H13}	g	m _{Js14}	n	Nennkraft (KN) Nominal power (KN) Force nominale (KN)	Gewicht (kg) Weight (kg) Poinds (kg)	
		TB	SD		TB	SD										TB	SD
LB-TB/SD-12	12	34	38	25	49	55	63	17	40	8	9	25	10	3,3	8	0,46	0,48
LB-TB/SD-16	16	40	45	30	59	65	80	21	50	10	11	30	16	4,3	12,5	0,83	0,87
LB-TB/SD-20	20	45	55	38	69	80	90	21	60	10	11	40	16	4,3	20	1,21	1,30
LB-TB/SD-25	25	55	65	45	80	90	110	26	80	12	14	56	25	5,4	32	2,15	2,35
LB-TB/SD-32	32	65	75	52	100	110	150	33	110	15	18	70	25	5,4	50	4,63	4,80
LB-TB/SD-40	40	76	95	60	120	140	170	41	125	16	22	88	36	8,4	80	7,78	8,10
LB-TB/SD-50	50	95	105	75	140	150	210	51	160	20	26	90	36	8,4	125	14,3	20,10
LB-TB/SD-63	63	112	125	85	177	195	265	61	200	25	33	136	50	11,4	200	23,4	31,30
LB-TB/SD-80	80	140	150	112	220	230	325	81	250	31	39	160	50	11,4	320	53,1	69,30
LB-TB/SD-100	100	-	200	150	-	300	410	101	320	42	52	200	63	12,4	500	-	-

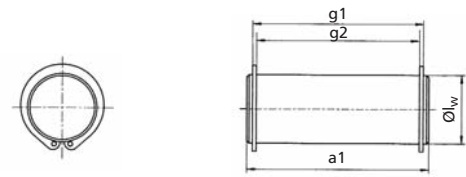
Passende Bolzen BO-B5 und BO-PP Bolts to fit BO-B5 and BO-PP Axes spéciaux BO-B5 et BO-PP

Maße in mm Dimensions in mm Dimensions en mm

*Die Position der Schmiernippel kann abweichen *The position of the lubrication nipples may deviate *La position des embouts de graissage peut varier

DHZ

Bolzen BO-BS Bolts BO-BS Axes de fixation BO-BS



BO-BS **.012** **.030**

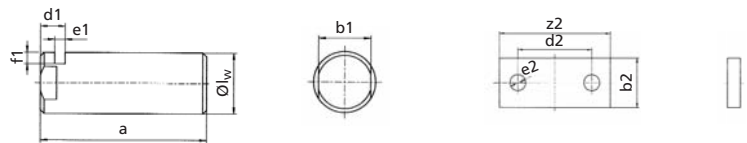
Die Sicherungsringe sind im Lieferumfang enthalten
The retaining rings are contained in the scope of supply
Les circlips d'arrêt sont inclus dans la livraison

Typ Type Type	lw h6	g2	g1 ^{+0,1}	a1	Sicherungsring, DIN 471 Retaining ring, DIN 471 Circlip d'arrêt, DIN 471	Gewicht (kg) Weight (kg) Poids (kg)
BO-BS-12	12	30	33	35	12x1	0,03
BO-BS-16	16	40	43	46	16x1	0,08
BO-BS-20	20	50	53,4	57	20x1,2	0,14
BO-BS-25	25	60	63,4	67	25x1,2	0,26
BO-BS-30	30	70	74	79	30x1,5	0,44
BO-BS-40	40	80	84,5	93	40x1,75	0,90
BO-BS-50	50	100	105	115	50x2	1,70
BO-BS-60	60	120	125	135	60x2	3,10
BO-BS-80	80	160	166	178	80x2,5	7,10
BO-BS-100	100	200	207	221	100x3	14,40

Passend zu Lagerbock LB-LD To fit bearing pedestal LB-LD Spécial pour support LB-LD

Maße in mm Dimensions in mm Dimensions en mm

Bolzen BO-BA Bolts BO-BA Axes de fixation BO-BA



BO-BA **.25**

Nach DIN 24556
According to DIN 24556
Selon DIN 24556

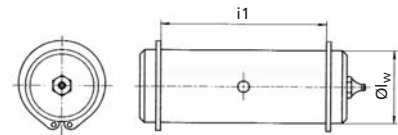
Das Sicherungsblech ist im Lieferumfang enthalten
The retaining strip is contained in the scope of supply
La plaque d'arrêt est incluse dans la livraison

Typ Type Type	lw h6	a	d1	e1	b1	f1	e2	d2	z2	b2	Gewicht (kg) Weight (kg) Poids (kg)
BO-BA-12	12	40	8	3,3	10	4	6,4	16	27	15	0,04
BO-BA-16	16	50	8	3,3	13	4	6,4	25	40	15	0,08
BO-BA-20	20	62	10	4,5	17	5	6,4	25	40	18	0,15
BO-BA-25	25	72	10	4,5	22	5	6,4	25	40	18	0,27
BO-BA-30	30	85	13	5,5	24	6	6,4	30	45	20	0,41
BO-BA-40	40	100	16	6,5	32	7	8,4	42	62	20	0,91
BO-BA-50	50	122	19	9	41	8	8,4	45	65	25	1,71
BO-BA-60	60	145	20	9	50	9	10,5	55	80	25	3,13
BO-BA-80	80	190	26	11	70	11	10,5	60	90	30	7,14
BO-BA-100	100	235	30	13	90	14	10,5	90	120	40	14,4

Passend zu Lagerbock LB-LD To fit bearing pedestal LB-LD Spécial pour support LB-LD

Maße in mm Dimensions in mm Dimensions en mm

Bolzen BO-PP Bolts BO-PP Axes de fixation BO-PP



Nach ISO 8132
According to ISO 8132
Selon ISO 8132

BO-PP .12 .m6

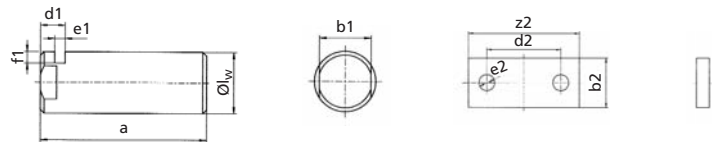
Typ Type Type	lw	Passung fit ajustement		i1	Nennkraft Nominal power (KN) Force nominale (KN)	Gewicht (kg) Weight (kg) Poids (kg)
		*				
BO-PP-10	10	m6	f8	25	5	0,01
BO-PP-12	12	m6	f8	29	8	0,03
BO-PP-16	16	m6	f8	37	12	0,60
BO-PP-20	20	m6	f8	46	20	0,13
BO-PP-25	25	m6	f8	57	32	0,25
BO-PP-32	32	m6	f8	72	50	0,50
BO-PP-40	40	m6	f8	92	80	1,00
BO-PP-50	50	m6	f8	112	125	1,90
BO-PP-63	63	m6	f8	142	200	3,80
BO-PP-80	80	m6	f8	172	320	7,60

Passend zu Lagerbock LB-CBA / LB-CBB To fit bearing pedestal LB-CBA / LB-CBB Spécial pour supports LB-CBA / LB-CBB

Maße in mm Dimensions in mm Dimensions en mm

*Bei Gelenklagern *With pivot bearings *Pour rotules

Bolzen BO-PPA Bolts BO-PPA Axes de fixation BO-PPA



Das Sicherungsblech ist im Lieferumfang enthalten
The retaining strip is contained in the scope of supply
La plaque d'arrêt est incluse dans la livraison

BO-PPA .12

Typ Type Type	lw m6	a	d1	e1	b1	f1	e2	d2	z2	b2	Gewicht (kg) Weight (kg) Poids (kg)
BO-PPA-12	12	38	8	3,3	10	4	5,4	11	20	15	0,04
BO-PPA-16	16	46	8	3,3	13	4	6,4	16	30	15	0,08
BO-PPA-20	20	58	10	4,5	17	5	6,4	25	40	18	0,15
BO-PPA-25	25	69	10	4,5	21	5	6,4	25	40	18	0,27
BO-PPA-32	32	87	13	5,5	27	6	6,4	30	45	20	0,45
BO-PPA-40	40	110	16	6,5	32	7	8,4	42	62	20	0,91
BO-PPA-50	50	133	19	9	41	8	8,4	45	65	25	1,71
BO-PPA-63	63	164	20	9	55	9	10,5	55	80	25	3,13
BO-PPA-80	80	202	26	11	65	11	10,5	60	90	30	7,14

Passend zu Lagerbock LB-CBA / LB-CBB To fit bearing pedestal LB-CBA / LB-CBB Spécial pour support LB-CBA / LB-CBB

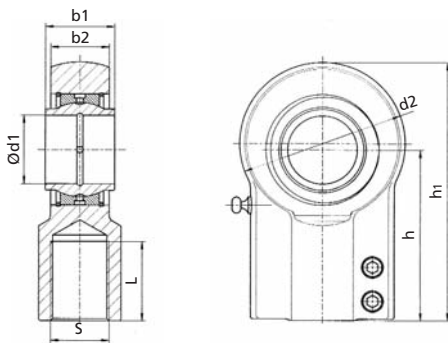
Maße in mm Dimensions in mm Dimensions en mm

DHZ

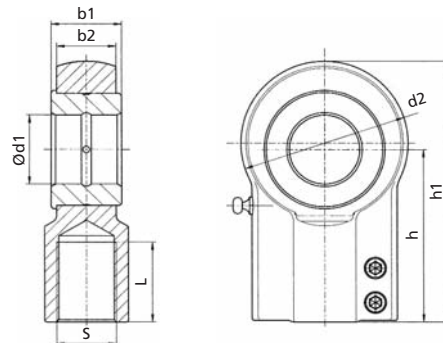
Gelenk GAD / SAD **Joint GAD / SAD** **Articulation GAD / SAD**



GAD



SAD



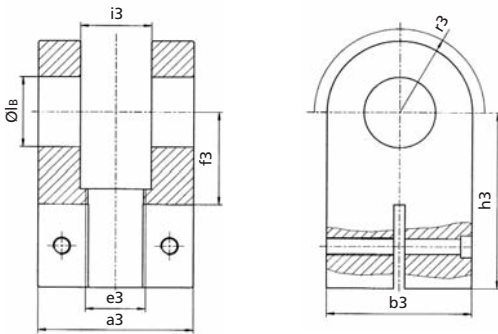
GAD .012

Gelenk Joint Articulation		d1 ^{H7}	S	h	h1	L	b1	b2	d2
GAD-012	SAD-012	12	M12x1,25	38	54	17	12	10,5	32
GAD-016	SAD-016	16	M14x1,5	44	64	19	16	13	40
GAD-020	SAD-020	20	M16x1,5	52	75,2	23	20	17	47
GAD-025	SAD-025	25	M20x1,5	65	94	29	25	21	58
GAD-032	SAD-032	32	M27x2	80	115	37	32	27	70
GAD-040	SAD-040	40	M33x2	97	141,5	46	40	32	89
GAD-050	SAD-050	50	M42x2	120	174	57	50	40	108
GAD-063	SAD-063	63	M48x2	140	211	64	63	52	132
GAD-070	SAD-070	70	M56x2	160	245	76	70	57	155
GAD-080	SAD-080	80	M64x3	180	270	86	80	66	168
GAD-090	SAD-090	90	M72x3	195	296	91	90	72	185
GAD-100	SAD-100	100	M80x3	210	322	96	100	84	210
GAD-125	SAD-125	125	M100x3	260	405	113	125	102	262

Passende Bolzen BO-PP **Bolts to fit BO-PP** **Axes spéciaux BO-PP**

Maße in mm **Dimensions in mm** **Dimensions en mm**

Gelenk RC Joint RC Articulation RC



RC .016

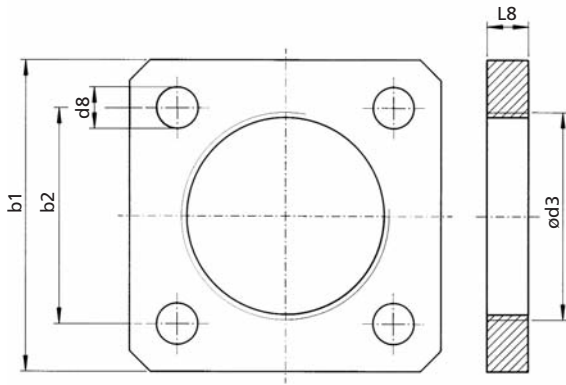
Typ Type Type	l_b^{H9}	a_3	i_3	h_3	f_3	e_3	b_3	r_3	Nennkraft Nominal power (KN) Force nominale (KN)	Gewicht (kg) Weight (kg) Poids (kg)
RC-10	10	24	10	37	18	M10x1,25	20	11	5	0,1
RC-12	12	28	12	38	18	M12x1,25	25	16	8	0,16
RC-16	16	36	16	44	22	M14x1,5	30	20	12,5	0,27
RC-20	20	45	20	52	27	M16x1,5	40	25	20	0,53
RC-25	25	56	25	65	34	M20x1,5	50	32	32	1,12
RC-32	32	70	32	80	42	M27x2	65	40	50	2,18
RC-40	40	90	40	97	52	M33x2	80	50	80	4,40
RC-50	50	110	50	120	64	M42x2	100	63	125	7,60
RC-63	63	140	63	140	75	M48x2	120	71	200	17,70
RC-80	80	170	80	180	94	M64x3	150	90	320	30,60

Passende Bolzen BO-PP Bolts to fit BO-PP Axes spéciaux BO-PP

Maße in mm Dimensions in mm Dimensions en mm

KHZ

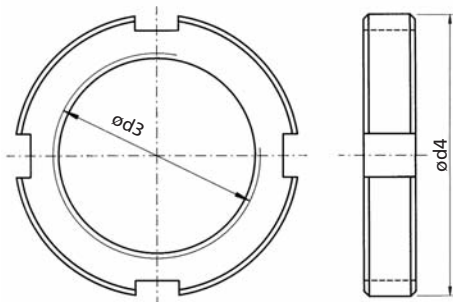
Flansch **Flange** **Flasque**



Artikelnummer Part number Numéro d'article	Kolben Ø Piston Ø Ø Piston	b1	b2	d3	d8	L8
017088	25	90	62	M42x1,5	11	15
017094	32	100	70	M52x2	13,5	16

Maße in mm Dimensions in mm Dimensions en mm

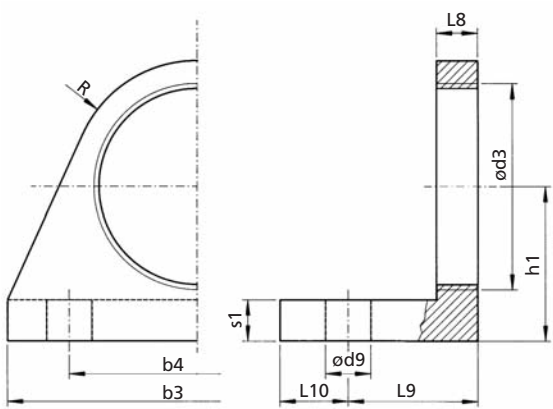
Nutmutter **Groove nut** **Ecrou**



Artikelnummer Part number Numéro d'article	Kolben Ø Piston Ø Ø Piston	d3	d4
016351	25	M42x1,5	62
020402	32	M52x2	80

Maße in mm Dimensions in mm Dimensions en mm

Haltewinkel **Fixation angle** **Equerre de fixation**

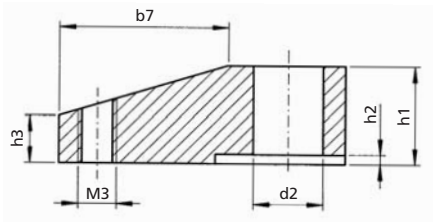
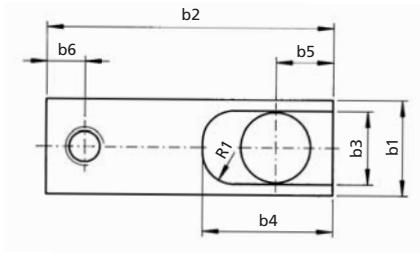


Artikelnummer Part number Numéro d'article	Kolben Ø Piston Ø Ø Piston	b3	b4	d3	d9	h1	L8	L9	L10	R	s1
022817	25	100	70	M42x1,5	13	38	15	30	19	30	10
022820	32	120	85	M52x2	17	50	17	35	26	34	12

Maße in mm **Dimensions in mm** **Dimensions en mm**

SZ 250

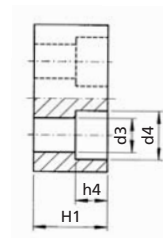
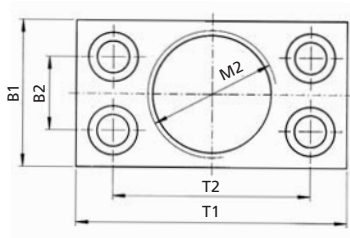
Spannarm Clamping arm Bride



Typ Type Type	b1	b2	b3	b4	b5	b6	b7	Ø d2 H7	h1	h2	h3	M3	R1
SZ 250 36	30	90	22,7	40	18	12	53	22	31	2	15	M12	10
SZ 250 48	40	90	28,7	45	25	15	42	28	40	2	25	M12	14
SZ 250 63	60	125	38,7	55	30	20	65	38	50	2,5	30	M16	19

Maße in mm Dimensions in mm Dimensions en mm

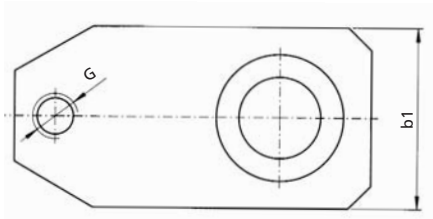
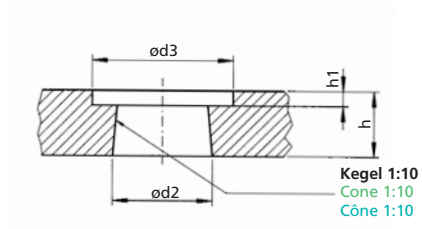
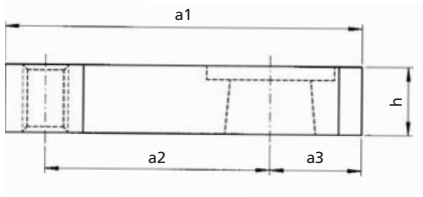
Flansch Flange Platine



Typ Type Type	B1	B2	d3	d4	H1	h4	M2	T1	T2
SZ 250 36	60	30	13	20	30	13	M52x1,5	110	80
SZ 250 48	80	50	17	26	40	17,5	M65x1,5	130	100
SZ 250 63	100	60	21	33	40	21,5	M85x2	170	130

Maße in mm Dimensions in mm Dimensions en mm

Spannarm Clamping arm Bride



Artikelnummer Part number Numéro d'article	Typ Type Type	a1	a2	a3	b1	h	G	d2 ^{+0,1}	d3	h1
028770	ESZ 25	75	50	16	32	16	M10	19,8	24	4
028771	ESZ 40	115	75	25	50	23	M16	31,8	34	5
028772	ESZ 63	178	120	40	80	34	M20	49,8	56	6

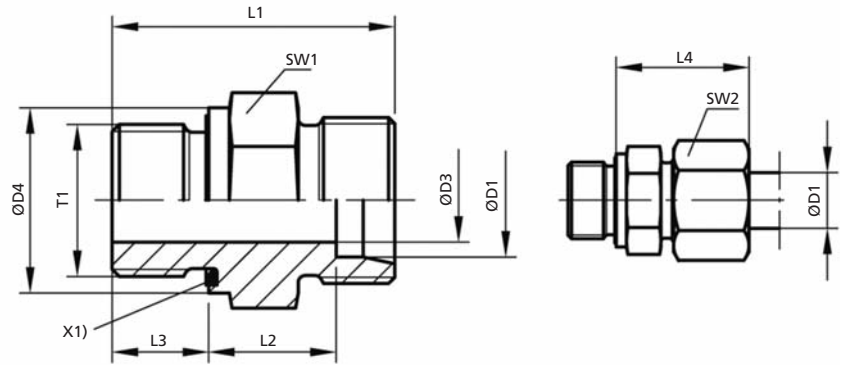
Maße in mm Dimensions in mm Dimensions en mm

Anschlusszubehör

Gerader Einschraubstutzen

Male stud connector

Raccord droit



X1) Eolastic-Dichtung ED
 X1) Eolastic sealing ED-seal
 X1) Joint Eolastic

Artikelnummer Part number Numéro d'article		Bauteil Component Désignation	Option Options Options	T1	D1	D3	D4	L1	L2	L3	L4	SW1	SW2	Gewicht (g) Weight (g) Poids (g)	PN (bar)
Standard	Viton®			Außengewinde External Thread Filetage mâle											
156930	157888	GE 06-SR-ED OMD CF	V	G1/4"	6	4	19	32	13	12	28	19	17	35	800
157086	157889	GE 08-SR-ED OMD CF		G1/4"	8	5	19	34	15	12	30	19	19	41	800
157087	157890	GE 10-SR-ED OMD CF		G3/8"	10	7	22	34,5	15	12	31	22	22	55	800
157088	157892	GE 12-SR-ED OMD CF		G3/8"	12	8	22	36,5	17	12	33	22	24	62	630
157089	157893	GE 16-SR-ED OMD CF		G1/2"	16	12	27	41	18,5	14	37	27	30	92	630
157090	157894	GE 20-SR-ED OMD CF		G3/4"	20	16	32	47	20,5	16	42	32	36	149	420
157091	157895	GE 25-SR-ED OMD CF		G1"	25	20	40	53	23	18	47	41	46	266	420

Maße in mm Dimensions in mm Dimensions en mm

Material: CF = Stahl, verzinkt, chrom⁶-frei
 Standard Dichtungswerkstoff ohne Option V: NBR

Material: CF = Steel, zinc plated, Cr(VI)-free
 Standard sealing material without option V: NBR

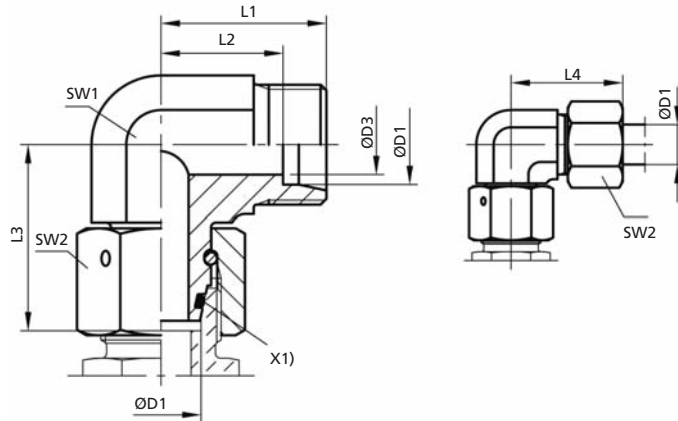
Matériau: Acier zingué, sans Chrome⁶
 Sans option V, étanchéité standard en NBR

Anschlusszubehör

Winkel-Stutzen mit Dichtkegel

EW Swivel nut elbow 90°

Raccord coudé



X1) O-Ring OR
X1) O-Ring OR
X1) O-Ring



Artikelnummer Part number Numéro d'article		Bauteil Component Désignation	Option Options Options	D1	D3	L1	L2	L3	L4	SW1	SW2	Gewicht (g) Weight (g) Poids (g)	PN (bar)
Standard	Viton®												
157092	157880	EW 06-S OMD CF	V	6	4	23	16	27	31	12	17	48	800
157094	157881	EW 08-S OMD CF		8	5	24	17	27,5	32	14	19	65	800
157095	157882	EW 10-S OMD CF		10	6	25	17,5	30	34	17	22	92	800
157096	157883	EW 12-S OMD CF		12	8	29	21,5	31	38	17	24	107	630
157097	157885	EW 16-S OMD CF		16	12	33	24,5	36,5	43	24	30	212	630
157098	157886	EW 20-S OMD CF		20	16	37	26,5	44,5	48	27	36	309	420
157099	157887	EW 25-S OMD CF		25	20	42	30	50	54	36	46	547	420

Maße in mm Dimensions in mm Dimensions en mm

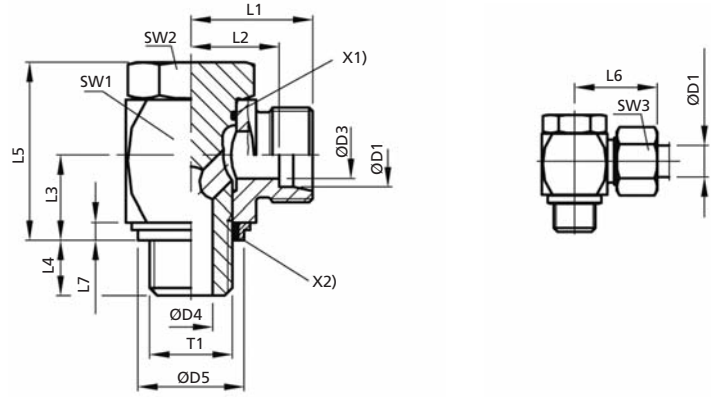
Material: CF = Stahl, verzinkt, chrom⁶-frei
Standard Dichtungswerkstoff ohne Option V: NBR

Material: CF = Steel, zinc plated, Cr(VI)-free
Standard sealing material without option V: NBR

Matériau: Acier zingué, sans Chrome⁶
Sans option V, étanchéité standard en NBR

Anschlusszubehör

Hochdruck-Winkel-Schwenkverschraubung
 High Pressure Banjo Elbow
 Raccord coudé orientable haute pression



X1) O-Ring OR
 X1) O-Ring OR
 X1) O-Ring

X2) Dichtring KDS (für Einschraubloch mit Eindrehung schmal nach ISO 1179)
 X2) Sealing ring KDS (for ports with small spot face, ISO 1179)
 X2) Bague KDS (pour lamage étroit selon ISO 1179)

Artikelnummer Part number Numéro d'article	Bauteil Component Désignation	Option Options Options	T1	D1	D3	D4	D5	L1	L2	L3	L4	L5	L6	L7	SW1	SW2	SW3	Gewicht (g) Weight (g) Poids (g)	PN (bar)
Standard	Viton®		Außengewinde External thread Filetage mâle																
157100	157896	WH 06-SR-KDS OMD CF	G1/4"	6	4	6	18,9	23,5	16,5	14	12	30	31	3	22	19	17	107	400
157104	157897	WH 08-SR-KDS OMD CF	G1/4"	8	5	6	18,9	23,5	16,5	14	12	30	31	3	22	19	19	107	400
157105	157898	WH 10-SR-KDS OMD CF	G3/8"	10	7	7,5	21,9	26	18,5	16,5	12	36	35	3	27	24	22	188	400
157106	157900	WH 12-SR-KDS OMD CF	G3/8"	12	8	7,5	21,9	26	18,5	16,5	12	36	35	3	27	24	24	190	400
157107	157901	WH 16-SR-KDS OMD CF	G1/2"	16	12	11	26,9	30,5	22	21,5	14	45	40	4,5	32	30	30	324	315
157108	157903	WH 20-SR-KDS OMD CF	G3/4"	20	16	17	32,9	37	26,5	24	16	53	48	3,5	41	36	36	588	315
157109	157904	WH 25-SR-KDS OMD CF	G1"	25	20	21	39,9	43,5	31,5	30,5	18	66	56	3,5	50	46	46	1073	250

Maße in mm Dimensions in mm Dimensions en mm

Material: CF = Stahl, verzinkt, chrom⁶-frei
 Standard Dichtungswerkstoff ohne Option V: NBR

Material: CF = Steel, zinc plated, Cr(VI)-free
 Standard sealing material without option V: NBR

Matériau: Acier zingué, sans Chrome⁶
 Sans option V, étanchéité standard en NBR

Anschlusszubehör

Einschraub Gewindereduzierung
Thread reducer
Adaptateurs mâle / femelle

Abb. A

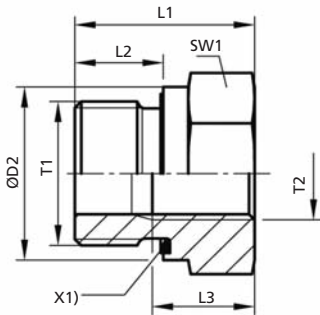
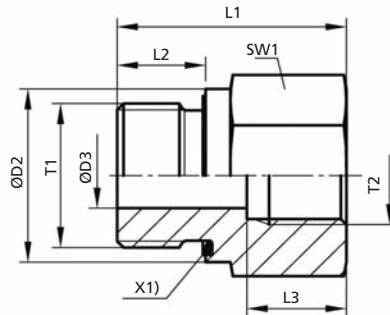


Abb. B



X1) Eolastic-Dichtung ED
X1) Eolastic sealing ED-seal
X1) Joint Eolastic

Artikelnummer Part number Numéro d'article		Bauteil Component Désignation	Option Options Options	T1	T2	D2	D3	L1	L2	L3	SW1	Abb.	Gewicht (g) Weight (g) Poids (g)	PN (bar)
Standard	Viton®			Außengewinde External Thread Filetage mâle	Innengewinde Internal Thread Taraudage									
021701	157867	RI R1/8-ED X R 1/4	V	G1/8"	G1/4"	14	4	31	8	17	19	B	41	400
156897	157868	RI R1/8-ED X R 3/8		G1/8"	G3/8"	14	4	32	8	17	24	B	63	400
021699	-	RI R1/4-ED X R 1/8		G1/4"	G1/8"	18	5	29	12	12	19	B	41	400
021700	157866	RI R1/4-ED X R 3/8		G1/4"	G3/8"	19	5	36	12	17	24	B	69	400
156898	157864	RI R1/4-ED X R 1/2		G1/4"	G1/2"	19	5	40	12	20	30	B	120	400
156900	157876	RI R3/8-ED X R 1/8		G3/8"	G1/8"	22	-	22,5	12	8	22	A	28	400
021702	157875	RI R3/8-ED X R 1/4		G3/8"	G1/4"	22	8	36	12	17	22	B	68	400
156901	157874	RI R3/8-ED X R 1/2		G3/8"	G1/2"	22	8	41	12	20	30	B	124	400
156902	157877	RI R3/8-ED X R 3/4		G3/8"	G3/4"	27	8	44	12	22	36	B	182	315
021697	157861	RI R1/2-ED X R 1/4		G1/2"	G1/4"	27	-	24	14	12	27	A	56	400
021698	157863	RI R1/2-ED X R 3/8		G1/2"	G3/8"	27	12	37	14	17	27	B	95	400
156903	157862	RI R1/2-ED X R 3/4		G1/2"	G3/4"	27	12	46	14	22	36	B	183	315
156904	157871	RI R3/4-ED X R 1/4		G3/4"	G1/4"	32	-	26	16	12	32	A	103	315
156905	157873	RI R3/4-ED X R 3/8		G3/4"	G3/8"	32	-	26	16	12	32	A	86	315
076445	157870	RI R3/4-ED X R 1/2		G3/4"	G1/2"	32	16	43	16	20	32	B	156	315
156907	-	RI R3/4-ED X R 1		G3/4"	G1"	32	16	51	16	24,5	41	B	237	315
156908	157860	RI R1-ED X R 3/8		G1"	G3/8"	40	-	29	18	12	41	A	179	315
124911	157858	RI R1-ED X R 1/2		G1"	G1/2"	40	-	29	18	14	41	A	153	315
128031	157859	RI R1-ED X R 3/4		G1"	G3/4"	40	20	47	18	22	41	B	290	315
156892	157857	RI R1-ED X R 1 1/4		G1"	G1 1/4"	40	20	57	18	26,5	55	B	503	160
156894	157855	RI R1 1/4-ED X R 1/2	G1 1/4"	G1/2"	50	-	32	20	14	50	A	313	160	
156895	157856	RI R1 1/4-ED X R 3/4	G1 1/4"	G3/4"	50	-	32	20	16	50	A	393	160	
156896	157854	RI R1 1/4-ED X R 1	G1 1/4"	G1"	50	25	52	20	24,5	50	B	469	160	

Maße in mm Dimensions in mm Dimensions en mm

Material: CF = Stahl, verzinkt, chrom⁶-frei
Standard Dichtungswerkstoff ohne Option V: NBR

Material: CF = Steel, zinc plated, Cr(VI)-free
Standard sealing material without option V: NBR

Matériau: Acier zingué, sans Chrome⁶
Sans option V, étanchéité standard en NBR

Montagekit Blockzylinder



Artikelnummer Part number Numéro d'article	Kolben Ø Piston Ø Ø Piston	Inhalt Contents Contenu
138679	Ø16	Montagekonus Installation cone Cône de montage Montagehülse Installation sleeve Douille de montage Kalibrierhülse Calibration sleeve Douille d'étalonnage Stirnlochschlüssel Face spanner Clé à ergots
138716	Ø20	
138717	Ø25	
138719	Ø32	
138720	Ø40	
138800	Ø50	
138801	Ø63	
138802	Ø80	
138803	Ø100	
138804	Ø125	

Maße in mm Dimensions in mm Dimensions en mm

Schaltertester Switch tester Testeur d'interrupteurs



Artikelnummer Part number Numéro d'article	139279
Ausgangsspannung Output voltage Tension de sortie	18 V DC 18 V DC 18 V DC
Anzeigen LED LED indicators Visualisation par LED	1 Betriebsanzeige 1 power indicator 1 voyant de service
Batterietyp Battery type Type de pile	1 x 9 V Batterien 1 x 9 V battery 1 batteries 9 V
Sensoranschluss Sensor connection Raccord capteur	3 Schnellspannbuchsen 3 spring-loaded terminals 3 douilles de serrage rapide
Schutzart nach IEC 60529 Degree of protection per IEC 60529 Classe de protection selon 60529	IP 40 IP 40 IP 40
Gehäusewerkstoff Housing material Matériau du boîtier	Kunststoff Plastic Plastique
	Akustisches / optisches Signal Acoustic / visual signal Signal acoustique / visuel

Schalterzubehör

Umschalter Signal adapter Commutateur



PNP/NPN Umwandler mit einstellbarer NO/NC Umschaltung Signal kann invertiert werden (Öffner / Schließer Funktion)
 PNP/NPN converter with adjustable NO/NC signal adapter can be inverted thanks to the break contact/make contact function.
 Commutateur PNP/NPN avec commutation réglable NO/NC - le signal peut être inversé (fonction repos / travail)

Allgemeine Kenndaten General Rating Données d'identification générales	
Typ Type Type	BOS S-F01 BOS S-F01 BOS S-F01
Schaltfrequenz Signal frequency Fréquence de commutation	10 kHz 10 kHz 10 kHz
Schaltverstärker Signal amplifier Amplificateur de commutation	400 mA 400 mA 400 mA
Betriebsspannung Operating voltage Tension de service	10 ... 30 V DC 10 ... 30 V DC 10 ... 30 V DC
Restwelligkeit Residual ripple Ondulation résiduelle	10% 10% 10%
Abmessung Measurement Dimensions	Ø 20 mm x 60 mm Ø 20 mm x 60 mm Ø 20 mm x 60 mm

Anschluss zwischen Näherungsschalter (M12x1) und Kabel
 Connection between proximity switch (M12x1) and cable
 Connexion entre le détecteur de proximité (M12x1) et le câble

Sonstiges Zubehör

Einmaulschlüssel (passend für AHP Blockzylinder)

[Open end wrench \(for AHP Block cylinders\)](#)

[Clé plate \(pour vérin bloc AHP\)](#)



Art.-Nr. Part number Numéro d'article	SW
158310	8
158311	13
158312	17
158313	21
158314	26
158315	32
158316	41

[Maße in mm](#) [Dimensions in mm](#) [Dimensions en mm](#)