


Seite  
Page  
Page

	<b>8/2</b>	Allgemeine Merkmale	General parameters	Caractéristiques générales
<b>WKHZ</b>	<b>8/4</b>	Würfelkurzhubzylinder	Cube cylinder	Vérin-cube à course réduite
<b>KHZ</b>	<b>8/6</b>	Kurzhubzylinder	Short-stroke cylinder	Vérin à course réduite
	<b>16</b>	Zubehör	Accessories	Accessoires

# Kurzhubzylinder

Short-stroke cylinder

Vérin-cube à course réduite



# Allgemeine Merkmale

General parameters

Caractéristiques générales



KHZ

WKHZ

- Kompakt bauend
- Speziell für kurze Hübe entwickelt
- Kolbenstangen gehärtet und geschliffen
- Kurze Lieferzeiten
- Großes Lagerprogramm
- Kolbendurchmesser von Ø 25 mm bis Ø 50 mm
- Maximaler Betriebsdruck 400 bar (WKHZ) bzw. 160 bar (KHZ)

- Compact design
- Specially designed for short strokes
- Piston rods ground and hardened
- Short delivery times
- Large stock range
- Piston diameters from Ø 25 mm to Ø 50 mm
- Maximum operating pressure 400 bar (WKHZ) or 160 bar (KHZ)

- Construction compacte
- Spécialement développé pour les courses réduites
- Tiges de piston trempées et rectifiées
- Délais de livraison rapides
- Programme de stock important
- Diamètres de piston de 25 à 50 mm
- Pression maximale 400 bar (WKHZ) ou 160 bar (KHZ)

## Bestellbezeichnung (Beispiel) Order specification (example) Référence de commande (exemple)

WKHZ 400 .50/32. 00. 201. 15 DV

Kolben Ø Piston Ø Ø Piston	Stangen Ø (d) Rod Ø (d) Ø Tige (d)	Bauform Style Forme	Funktionsart Operation mode Mode de fonctionnement	Standardhub Standard stroke Courses standard	Option Options Options										
50	32	00	201	15	V										

## Typ Type Type



**Würfelkurzhubzylinder**  
Cube cylinder  
Vérin-cube à course réduite

- Maximaler Betriebsdruck 400 bar
- Speziell für kurze Hübe entwickelt
- Großes Lagerprogramm
  - Maximum operating pressure 400 bar
  - Specially designed for short strokes
  - Large stock range
- Pression maximale 400 bar
- Spécialement développé pour les courses réduites
- Programme de stock important



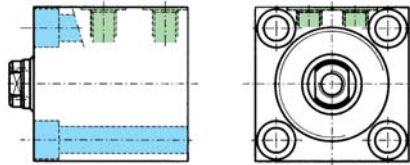
**Kurzhubzylinder**  
Short-stroke cylinder  
Vérin à course réduite

- Maximaler Betriebsdruck 160 bar
- Durch Außengewinde auf dem Gehäuse sehr flexible Einbaumöglichkeiten
- Serienmäßig mit Viton®-Dichtungen ausgerüstet
  - Maximum operating pressure 160 bar
  - Very flexible installation options thanks to an external thread on the housing
  - Fitted with Viton® seals as standard
- Pression maximale 160 bar
- Grande flexibilité de montage grâce au filetage extérieur du corps
- Équipé de série de joints Viton®

## Bauform Style Forme

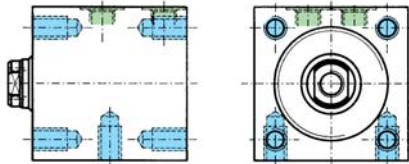
WKHZ

Seite  
Page  
Page



8/4

Ab Lager  
From stock  
Départ entrepôt



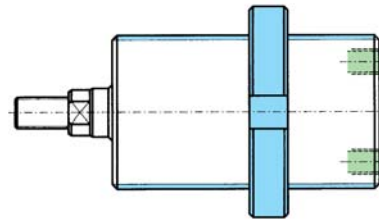
8/5

Ab Lager  
From stock  
Départ entrepôt

Anschluss Connection Raccordement Befestigungsart Mounting system Mode de fixation

KHZ

Seite  
Page  
Page



8/6

## Funktionsarten Operation mode Mode de fonctionnement



doppeltwirkend  
double-acting  
à double effet

## Optionen Options Options



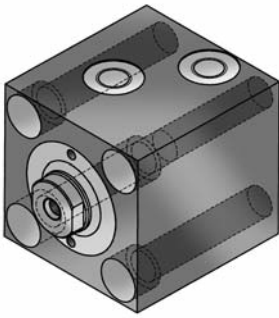
**Dichtungsvariante Viton®** Viton® seal option Variante joints Viton®

Werkstoff: Viton® (HFD-Flüssigkeiten) oder Temperaturbereich bis 180 °C (Standard bei Kurzhubzylinder)  
Material: Viton® (HFD fluids) or temperature range up to 180 °C (standard for short-stroke cylinder)  
Matière: Viton® (fluides HFD) ou plage de température jusqu'à 180 °C (standard sur les vérins à faible course)

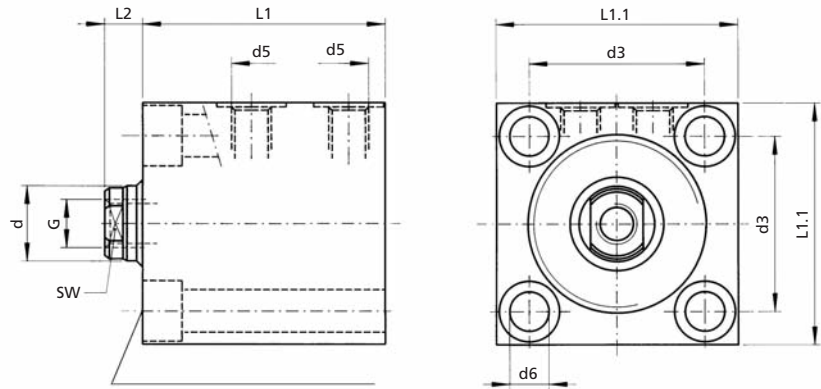
Weitere Optionen sowie Sonderausführungen nach Kundenwunsch sind bei jedem Zylindertyp grundsätzlich möglich. Bitte kontaktieren Sie uns.  
Additional option and special design requirements are available upon request for each cylinder type. Please contact us!  
Sur demande, toutes modifications ou modèles spécifiques selon vos souhaits sont en principe réalisables pour tous types de vérins. Veuillez nous contacter.

# WKHZ 400 – 00

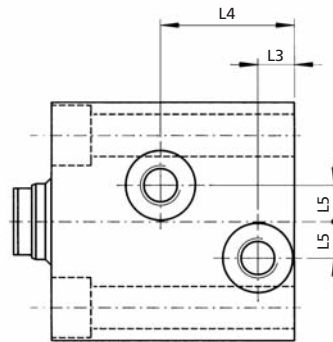
Nenndruck, statisch **Nominal pressure, static** Pression nominale, statique  
400 bar (5800 PSI)



**Bauform 00**  
Style 00  
Forme 00



Senkung für DIN 912  
Counterbore for DIN 912  
Lamage pour DIN 912



Bestellbezeichnung (Beispiel)  
Order specification (example)  
Référence de commande (exemple)

**WKHZ 400 .25 / 16. 00. 201. 10.**

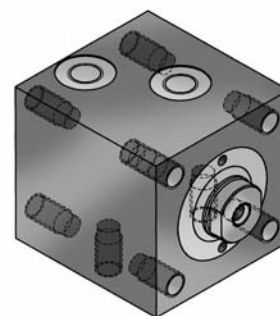
Kolben Ø Piston Ø Ø Piston	Stangen Ø (d) Rod Ø (d) Ø Tige (d)	Bauform Style Forme	Funktionsart Operation mode Mode de fonctionnement	Normhub Standard stroke Course standard	Option Options Options	d3	d5	d6	L1	L1.1	L2	L3	L4	L5	M x Tiefe M x depth M x profondeur	SW
25	16	00 01	201	10	V	36	G1/8"	6,5	50	50	12	9	26	6	M6x10	13
32	20	00 01	201	15		42	G1/4"	8,5	60	65	12	11	30	8	M8x15	17
40	25	00 01	201	15		50	G1/4"	10,5	70	70	15	12	36	10	M10x18	21
50	32	00 01	201	15		58	G1/4"	13	80	80	20	12	44	12	M12x18	26

Technische Änderungen vorbehalten  
Subject to change without notice  
Sous réserve de modifications

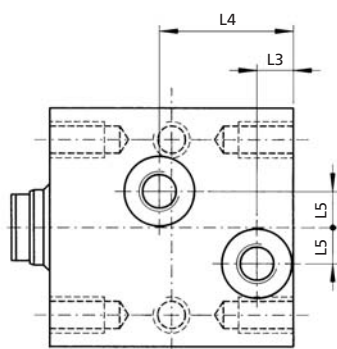
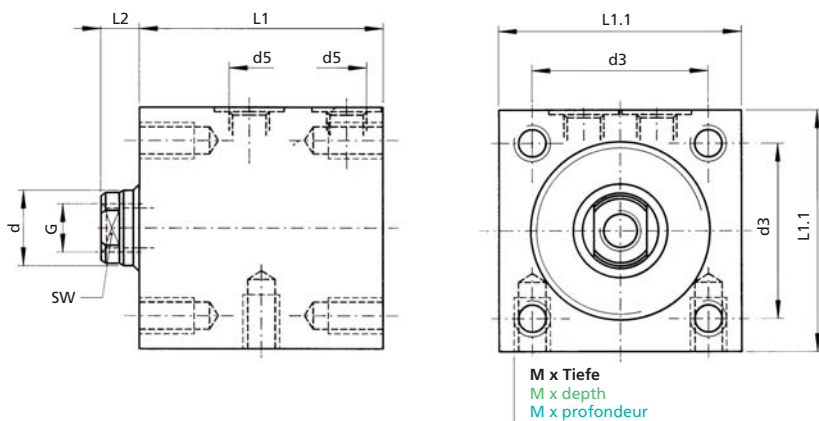
Maße in mm  
Dimensions in mm  
Dimensions en mm

Berechnungsgrundlage siehe ahp informiert  
Calculation based on "Information from AHP"  
Base de calcul, voir « AHP vous informe »

Ab Lager  
From stock  
Départ entrepôt



Bauform 01  
Style 01  
Forme 01

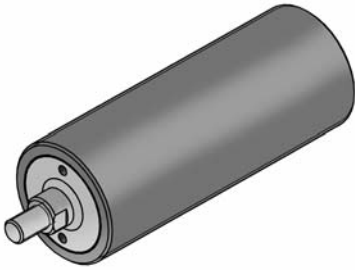


Größere Hübe sowie andere Kolbengröße auf Anfrage  
Higher strokes and other piston sizes on demand  
Autres courses et tailles de piston sur demande

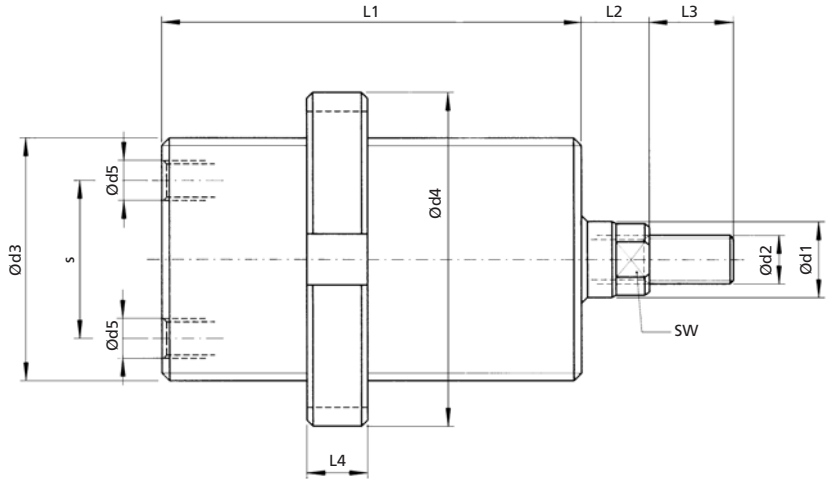
G x Tiefe G x depth G x profondeur	Gewicht kg Weight kg Poids kg
M10x15	0,97
M12x18	1,6
M18x28	2,6
M20x30	3,9

# KHZ 160 – 00

Nenndruck, statisch **Nominal pressure, static** **Pression nominale, statique**  
160 bar (2300 PSI)



**Bauform 00**  
Style 00  
Forme 00



Standard: Viton®-Dichtung bis 180 °C  
Standard: Viton® seal up to 180 °C  
Standard: Joints Viton® jusqu'à 180 °C

Größere Hübe sowie andere Kolbengröße auf Anfrage  
Higher strokes and other piston sizes on demand  
Autres courses et tailles de piston sur demande

Bestellbezeichnung (Beispiel)  
Order specification (example)  
Référence de commande (exemple)

**KHZ 160 .25 / 12. 00. 201. 10.**

Kolben Ø Piston Ø Ø Piston	Stangen Ø (d) Rod Ø (d) Ø Tige (d)	Bauform Style Forme	Funktionsart Operation mode Mode de fonctionnement	Normhub Standard stroke Course standard	d2	d3	d4	d5	L1	L2	L3	L4	s	SW
25	16	00	201	10	M8	M42x1,5	62	G1/8"	65	10	12	12	19	10
32	20	00	201	15	M10	M52x2	75	G1/4"	80	12	15	12	23	13

Technische Änderungen vorbehalten  
Subject to change without notice  
Sous réserve de modifications

Maße in mm  
Dimensions in mm  
Dimensions en mm

Berechnungsgrundlage siehe ahp informiert  
Calculation based on "Information from AHP"  
Base de calcul, voir « AHP vous informe »

Ab Lager  
From stock  
Départ entrepôt

